

前 言

本标准是对 GB 11798.6—1989 的修订。

鉴于 GB 7258—1997 已将适用范围扩大到在我国道路上行驶的机动车, GB/T 11798—2001 对 GB 11798—1989 作了如下修订:

a) 将总标题由《汽车安全检测设备 检定技术条件》更改为《机动车安全检测设备 检定技术条件》, 扩大了适用范围。

b) 增加了 GB/T 11798.7、GB/T 11798.8 和 GB/T 11798.9 三部分。

本标准是系列标准的第 6 部分。本标准与 GB 11798.6—1989 的主要不同之处在于:

一、由于 GB 7258—1997《机动车运行安全技术条件》中要求机动车前照灯光束的垂直方向偏移角度与车灯本身的安装高度有关, 因此, 在本标准中增加了大灯仪基准中心高度示值误差检定项目。

二、明确了发光强度示值误差检定位置在光轴角为 0° 处。

三、增加了电气系统安全性要求及相应的检验方法, 以保障设备使用时的安全性。

GB/T 11798 在《机动车安全检测设备 检定技术条件》总标题下包括如下部分:

第 1 部分(即 GB/T 11798.1—2001): 滑板式汽车侧滑试验台检定技术条件;

第 2 部分(即 GB/T 11798.2—2001): 滚筒反力式制动试验台检定技术条件;

第 3 部分(即 GB/T 11798.3—2001): 汽油车排气分析仪检定技术条件;

第 4 部分(即 GB/T 11798.4—2001): 滚筒式车速表试验台检定技术条件;

第 5 部分(即 GB/T 11798.5—2001): 滤纸式烟度计检定技术条件;

第 6 部分(即 GB/T 11798.6—2001): 对称光前照灯检测仪检定技术条件;

第 7 部分(即 GB/T 11798.7—2001): 轴(轮)重仪检定技术条件;

第 8 部分(即 GB/T 11798.8—2001): 摩托车轮偏检测仪检定技术条件;

第 9 部分(即 GB/T 11798.9—2001): 平板制动试验台检定技术条件。

本标准的附录 A 和附录 B 都是标准的附录。

本标准自实施之日起, 同时代替 GB 11798.6—1989。

本标准由中华人民共和国公安部提出。

本标准由公安部交通管理局归口。

本标准负责起草单位: 公安部交通管理科学研究所。

本标准参加起草单位: 佛山分析仪器厂。

本标准主要起草人: 黄敏荣、赵卫兴、武杰、龚标。

本标准 1989 年首次发布。

中华人民共和国国家标准

机动车安全检测设备 检定技术条件 第6部分:对称光前照灯检测仪 检定技术条件

GB/T 11798.6—2001

代替 GB 11798.6—1989

Motor vehicle safety testing equipment
Technical requirements of verification—
Part 6: Technical requirements of verification
for symmetrical beam headlamp tester

1 范围

本标准规定了对称光前照灯检测仪(以下简称大灯仪)的检定技术要求和检定方法。
本标准适用于机动车安全检测用大灯仪的检定。

2 引用标准

下列标准所包含的条文,通过在本标准中引用而构成为本标准的条文。本标准出版时,所示版本均为有效。所有标准都会被修订,使用本标准的各方应探讨使用下列标准最新版本的可能性。

GB/T 5337—1985 汽车电器、灯具和仪表名词术语

GB 4599—1994 汽车前照灯配光性能

GB/T 6587.7—1986 电子测量仪器 基本安全试验

3 定义

本标准采用下列定义。

3.1 光轴角 optical axle angle

前照灯光轴与水平面及基准线重合的铅垂面的夹角。

3.2 测试距离 distance measure

前照灯基准中心到大灯仪受光镜平面的垂直距离。

3.3 光学中心轴线 optics centre axle

通过大灯仪受光镜平面的中心点(或大灯仪生产厂规定的光学中心点)与受光镜平面成 90° 的轴线。

3.4 其他定义按 GB/T 5337—1985 第6章和 GB 4599—1994 第1章的有关定义。

4 技术要求

4.1 外观及一般要求

4.1.1 大灯仪应有清晰的铭牌,标明设备名称、型号、出厂编号、制造厂名、出厂日期。

4.1.2 各操纵件如开关、按钮及插座、接线端子等应有明显的文字或符号标志,符号标志应符合有关

的规定。操纵件应灵活可靠,无松动、卡滞等现象。

4.1.3 指针式显示仪表,表盘应清晰,指针能调零,回转平稳、灵活,不应有卡滞、跳动等现象。数字式显示仪表,不应有影响读数的缺陷。

4.1.4 受光镜镜面应明净。

4.2 电气系统安全性

4.2.1 大灯仪应有保护接地端子,该端子旁应有清晰的接地标志。保护接地端子应通过专用的黄绿色导线与保护接地点可靠连接。

4.2.2 使用电网电源的大灯仪,其电气系统安全性应符合 GB/T 6587.7—1986 中额定工作电压不超过 500 V 的 I 类安全仪器的规定,绝缘电阻值不小于 5 M Ω 。

4.3 发光强度示值误差:不超过 $\pm 12\%$ 。

4.4 发光强度变化时光轴角示值误差:不超过 $\pm 15\%$ 。

4.5 照射方向变化时光轴角示值误差:不超过 $\pm 15\%$ 。

4.6 光轴角示值间差:不大于 15'。

4.7 大灯仪基准中心高度示值误差:不超过 ± 1.5 cm。

4.8 配有打印机装置或配置在计算机控制的机动车检测线上的前照灯检测仪,其仪表显示值、打印值或线上计算机显示值均应符合示值误差的要求。

5 检定方法

5.1 环境条件

5.1.1 温度:0~40℃;

5.1.2 相对湿度: $\leq 85\%$;

5.1.3 电源电压:额定电压 $\pm 10\%$;

5.1.4 检定应在周围无太阳光及灯光直射及无影响测量的污染、振动、电磁干扰的环境下进行。

5.2 量具和工具

大灯仪校准器(以下简称校准器)一台,光强允差:不超过 $\pm 4\%$,角度允差:不超过 $\pm 3'$;

经纬仪一台,测角精度 6'';

水准仪一台,精度 3 级;

绝缘电阻表(500 V 兆欧表)一个,量程大于 100 M Ω ;

钢卷尺一个,规格 10 m;

细绳一根,长度 15 m;

铅锤一个。

量具须经计量部门检定合格并在有效期内使用。

5.3 外观及一般要求的检查

人工检查,应符合 4.1 的规定。

5.4 电气系统安全性检验

5.4.1 人工检查大灯仪的保护接地端子和保护接地状况,应符合 4.2.1 的规定。

5.4.2 绝缘电阻试验。大灯仪与电网电源断开,大灯仪电源开关置于接通位置,在大灯仪电源插头的电源相线端子与保护接地端子之间用绝缘电阻表测量。应符合 4.2.2 的规定。

5.5 检定仪器的定位

5.5.1 过导轨中段上一点在地面上作导轨的垂直线,将细绳钉在垂直线上作为基准线。

5.5.2 按图 1 所示,用钢卷尺在地面上定出距离,安放好各台仪器。

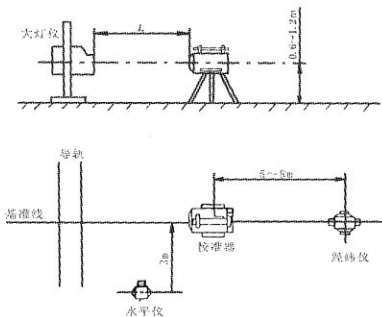


图 1

注: L 为测试距离。

5.5.3 用经纬仪、水准仪及铅锤对校准器进行调校,使校准器光源(以下简称光源)的光轴在铅直平面

内与基准线平行,并使校准器光源中心位置和大灯仪光源中心位置在同一水平面内。

5.5.4 将校准器水平偏转及垂直偏转指示器的活动标尺旋到零度。

5.5.5 大灯仪定位后,按使用说明书对大灯仪进行一次校准,然后开始检定。

5.6 发光强度示值误差的检定

5.6.1 将大灯仪置于检测工况,通电预热,显示仪表调零。

5.6.2 光源的光轴角为 0° 。选 80×10^2 cd、 120×10^2 cd、 150×10^2 cd、 200×10^2 cd 四个测试点,将光源的发光强度依次调到四个测试点,然后用大灯仪对光源进行测量,将大灯仪对应各测试点的发光强度示值记在附录 A(标准的附录)的表 A1 中。按式(1)计算发光强度示值误差,填入表 A1 中。发光强度示值误差应符合 4.3 的规定。

$$\delta_{D_i} = \frac{D_i' - D_i}{D_i} \times 100\% \quad \dots\dots\dots (1)$$

式中: δ_{D_i} ——大灯仪发光强度示值误差, $i = 1, 2, 3, 4$;

D_i' ——大灯仪发光强度示值, cd;

D_i ——光源发光强度, cd;

5.7 发光强度变化时光轴角示值误差的规定

可与 5.6 同时进行。

5.7.1 手动式大灯仪

用大灯仪测量光源的光轴角。将与各测试点对应的光轴角示值记入表 A1 中,该光轴角示值即为示值误差,其值均应符合 4.4 的规定。

5.7.2 自动跟踪式大灯仪

5.7.2.1 光源的光轴角为 0° 。调节光强在某一测试点上,遮蔽大灯仪受光器的下跟踪光电管,使受光器上移 3~6 cm。去掉遮蔽物,让大灯仪自动测量光源的光轴角,将水平方向与垂直方向的光轴角示值记入表 A1 中,该示值即为光轴角示值误差,应符合 4.6 的规定。

5.7.2.2 依次遮蔽大灯仪受光器的上、右、左跟踪光电管,使受光器分别向下、左、右移 3~6 cm。再按

5.7.2.1 的方法检定,其示值误差均应符合 4.4 的规定。

5.7.2.3 其他各测试点重复按 5.7.2.1、5.7.2.2 进行。

5.8 照射方向变化时光轴角示值误差的检定

将光源发光强度调至 200×10^3 cd,按附录 B(标准的附录)的表 B1 调整光源偏转角度,以得到不同的照射方向。

5.8.1 对手动式大灯仪,按附录 B 的表 B1 中序号 1 至序号 7 调整光源的光轴角,依次用大灯仪测量光源的光轴角,将结果记入表 A1 中。并按式(2)计算光轴角示值误差,填入表 A1 中,其值应符合 4.4 的规定。

$$\Delta_{\alpha_i, H(V)} = \alpha'_{i, H(V)} - \alpha_{i, H(V)} \quad \dots\dots\dots (2)$$

式中: $\Delta_{\alpha_i, H(V)}$ ——照射方向变化时水平(垂直)光轴角示值误差, deg, $i = 1, 2, 3, 4, 5, 6, 7$;

$\alpha'_{i, H(V)}$ ——大灯仪水平(垂直)光轴角示值, deg;

$\alpha_{i, H(V)}$ ——光源水平(垂直)光轴角, deg。

5.8.2 对自动跟踪式大灯仪,按附录 B 的表 B1 中序号 1、序号 3、序号 5、序号 7 调整光源的光轴角,按 5.7.2 的方法测量光轴角,将结果记入表 A1 中。并按式(2)计算相应的光轴角示值误差,填入表 A1 中,其值应符合 4.5 的规定。

5.9 光轴角示值间差的检定

在进行 5.7.2(5.8.2)检定后,用表 A1 的光轴角示值误差,按式(3)计算光轴角示值间差,记入表 A1 中,其值应符合 4.6 的规定。

$$\Delta\delta_{i, H(V)} = |\Delta_{i, H(V)\max} - \Delta_{i, H(V)\min}| \quad \dots\dots\dots (3)$$

式中: $\Delta\delta_{i, H(V)}$ ——水平(垂直)光轴角示值间差, deg, $i = 1, 2, 3, 4$;

$\Delta_{i, H(V)\max}$ ——上、下、左、右移动受光器后,水平(垂直)方向上的最大光轴角示值误差, deg;

$\Delta_{i, H(V)\min}$ ——上、下、左、右移动受光器后,水平(垂直)方向上的最小光轴角示值误差, deg。

5.10 大灯仪基准中心高度示值误差检定

将大灯仪受光箱高度指示值调至 50 cm、80 cm、120 cm 时,分别用钢卷尺测量导轨平面到受光箱光学中心轴线的高度,将结果记入表 A1 中,按式(4)计算高度示值误差,填入表 A1 中。

$$\Delta H_i = H_i - H'_i \quad \dots\dots\dots (4)$$

式中: ΔH_i ——大灯仪基准中心高度示值误差, cm, $i = 1, 2, 3$;

H_i ——大灯仪基准中心高度尺(表)示值, cm;

H'_i ——大灯仪基准中心高度测量值, cm。

6 检定记录

检定时应填写记录,其格式见表 A1。

附录 A

(标准的附录)

对称光前照灯检测仪检定记录

表 A1 对称光前照灯检测仪检定记录

设备名称		制造厂名				
受检单位		检定单位				
设备型号	出厂编号	出厂日期	检定日期			
检定温度	检定湿度	检定员	核验员			
外观 及 一般要求	铭 牌					
	操纵件与接线端子等					
	显示仪表					
	受光镜面					
电气 安全性	接地完整性					
	绝缘电阻					
发光强度 示值误差	测试点 $\times 10^2 \text{ed}$	发光强度示值 ed		发光强度误差 %		
	80					
	120					
	150					
	200					
发光强度 变化时光 轴角示值 误差(对 手动式大 灯仪)	测试点 $\times 10^2 \text{ed}$	光轴角示值误差 (°)				
		上	下	左	右	
	80					
	120					
	150					
200						
发光强度 变化时光 轴角示值 误差及光 轴角示值 间差(对 自动跟踪 式大灯仪)	测试点 $\times 10^2 \text{ed}$	光轴角示值误差 (°)				光轴角 示值间差 (°)
		上移	下移	左移	右移	
	80	H				
		V				
	120	H				
		V				
	150	H				
		V				
	200	H				
		V				

表 A1(完)

照射方向 变化时光 轴角示值 误差(对 手动式大 灯仪)	光源光轴角		光轴角示值 (°)				光轴角示值误差 (°)				
	$\alpha_{i,H(V)}$		$\alpha'_{i,H}$		$\alpha'_{i,V}$		$\Delta\alpha_{i,H}$		$\Delta\alpha_{i,V}$		
	上 1°										
	下 1°										
	下 2°										
	左 1°										
	左 2°										
	右 1°										
右 2°											
照射方向 变化时光 轴角示值 误差及光 轴角示值 间差(对 自动跟踪 式大灯仪)	光源光轴角		光轴角示值 (°)				光轴角示值误差 (°)				光轴角 示值间差 (°)
			向上	向下	向左	向右	回上	回下	回左	回右	
	上 1°	H									
		V									
	下 2°	H									
		V									
	左 2°	H									
		V									
	右 2°	H									
		V									
基准中心 高度示值 误差	高度尺(表)示值 cm		高度测量值 cm				高度示值误差 cm				
	H_i		H'_i				ΔH_i				
	50										
	80										
	120										

附录 B
(标准的附录)
调整校准器偏转角度表

表 B1 调整校准器偏转角度表

序号 \ 方向	上	下	左	右
1	1°		0°	
2		1°	0°	
3		2°	0°	
4	0°		1°	
5	0°		2°	
6	0°			1°
7	0°			2°
